

## 2.7 - Amplificadores

### 2.7.1 - Amplificadores operacionais

#### 741

O amplificador operacional 741 é um dos circuitos integrados clássicos da eletrônica. Ele é o amplificador operacional genérico com o qual todos os outros são comparados. Faremos uma descrição sumária de suas propriedades e dos circuitos básicos mais comuns que o utilizam.

O 741 exige uma fonte de alimentação simétrica e seu funcionamento pode ser resumido da seguinte forma: Uma tensão aplicada à entrada não inversora (+) é subtraída da tensão aplicada à entrada inversora (-) e a diferença é amplificada cerca de 100.000 vezes, ou seja, o 741 tem um "ganho" de cerca de 100.000. Ele possui uma impedância de entrada muito alta, cerca de  $2M\Omega$  (dois milhões de ohms), e uma impedância de saída baixa (cerca de  $75\Omega$ ). Isto significa que o 741 coloca o sinal amplificado na sua saída quase sem consumir corrente na entrada. A sua saída, apesar da baixa impedância, está limitada a uma pequena corrente, cerca de 20mA.

O 741 utilizado com ganho total (100.000), somente tem aplicação como comparador de tensão (figuras 2.7.2 e 2.7.3). Neste caso, uma pequena diferença de tensão entre as entradas (+) e (-) é amplificada 100.000 vezes, levando a tensão de saída a um valor próximo da tensão de alimentação positiva ou negativa, dependendo do sinal da diferença e da configuração do circuito como inversor ou não inversor.

Utilizando dois resistores, os amplificadores operacionais podem ser levados a ter um ganho programado. Os dois resistores fazem parte de um circuito de realimentação negativa, onde parte do sinal de saída é levado à entrada, compensando o excesso de amplificação e "travando" o amplificador em um determinado ganho.

Os circuitos amplificadores podem ser inversores ou não-inversores. Os inversores amplificam a tensão, mas sua saída tem polaridade oposta à do sinal de entrada. Os não inversores amplificam a tensão sem alterar sua polaridade.

O amplificador inversor é apresentado na figura 2.7.4 e o fator de amplificação é dado pela fórmula:

$$Ganho = -\frac{R2}{R1}$$

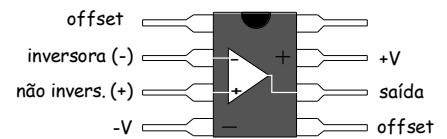


Figura 2.7.1 - Pinos do 741

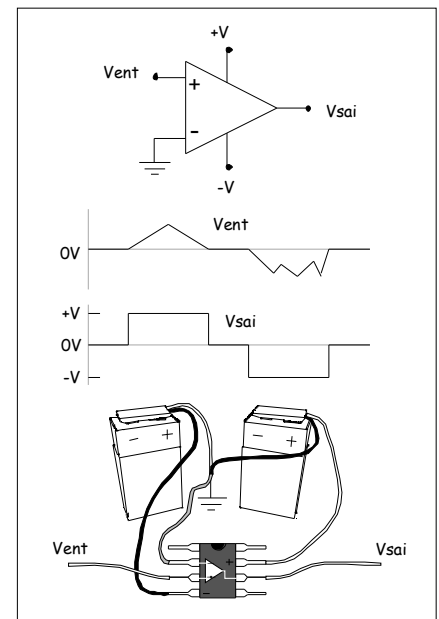


Figura 2.7.2 - Comparador de tensão não-inversor.

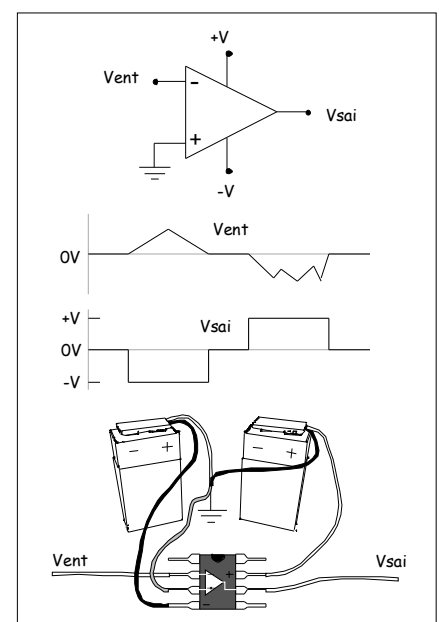


Figura 2.7.3 - Comparador de tensão inversor

O amplificador não inversor é apresentado na figura 2.7.5, e seu ganho é:

$$\text{Ganho} = 1 + \frac{R1}{R2}$$

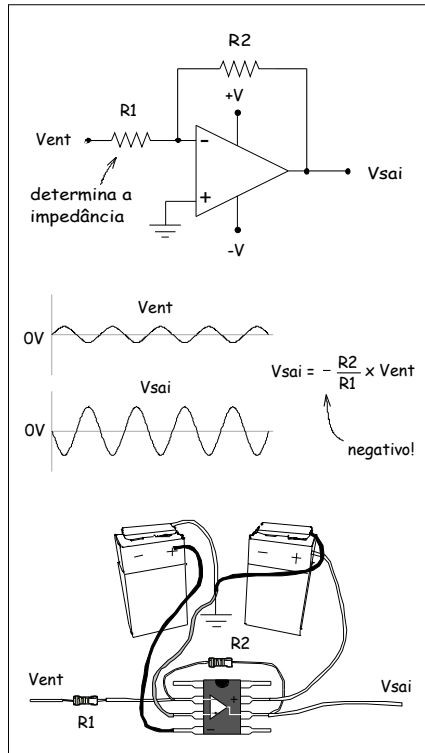


Figura 2.7.4 - Amplificador inversor.

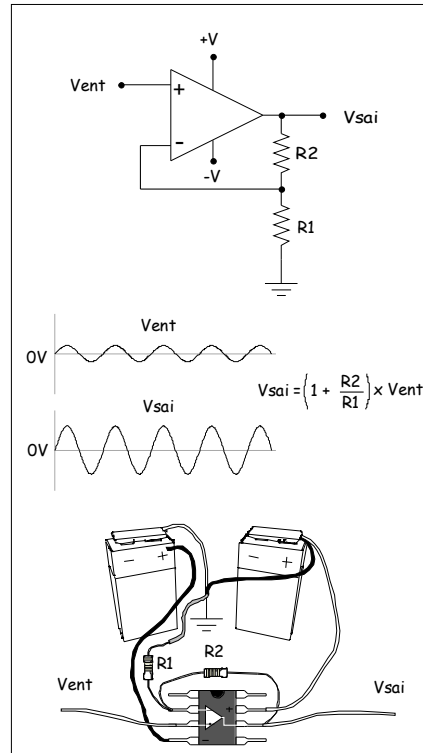


Figura 2.7.5 - Amplificador não inversor.

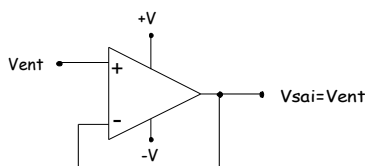


Figura 2.7.6 - Buffer não inversor.

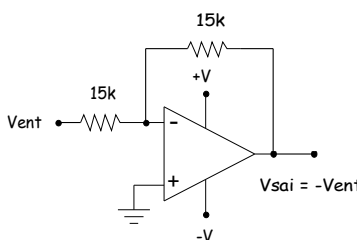


Figura 2.7.7 - Buffer inversor com impedância de 15kΩ.

A impedância de entrada no circuito amplificador inversor é determinada pelo resistor R1. Ou seja: se este resistor for de 10kΩ, esta será a impedância de entrada do amplificador. Já no circuito não inversor, a impedância de entrada é a própria alta impedância do amplificador operacional.

A amplificação também pode ser programada para ser igual a 1, usando o circuito da figura 2.7.6. Neste caso, o amplificador operacional funciona apenas como um reforçador de sinal que, devido à sua alta impedância de entrada, faz uma espécie de isolamento do circuito. Este tipo de circuito é chamado de buffer e permite "copiar" uma tensão sem interferir no respectivo circuito, particularmente se o amplificador operacional tiver a altíssima impedância de entrada da tecnologia mosfet, como o CA3140, descrito mais adiante.

A versão inversora do buffer descrito acima, mostrada na figura 2.7.7, simplesmente inverte o sinal da tensão de entrada. Neste caso, como no amplificador não inversor, a impedância de

entrada é determinada pelo resistor.

O 741 possui também dois pinos chamados "offset null". Estes pinos existem porque quando as duas tensões de entrada são iguais a zero, a saída do 741 não é perfeitamente zero, existindo uma tensão residual da ordem de microvolts ou milivolts. Para aplicações de grande amplificação que exigem precisão absoluta, um potenciômetro ligado entre estes dois terminais e a alimentação negativa (figura 2.7.6) fará o ajuste que anulará esta tensão residual.

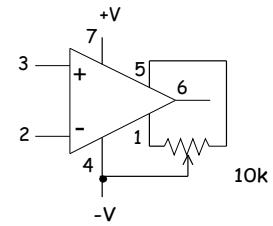


Figura 2.7.6 - Ajuste de offset.

### LM358

Este é um chip que possui dois amplificadores operacionais que podem ser alimentados por uma fonte simples (não simétrica) que pode ir de 3 a 32 volts. Sua saída fica sempre em uma faixa de voltagens que se estende de um valor um pouco acima de zero até cerca de 2 volts abaixo da tensão de alimentação +V.

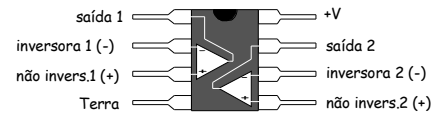


Figura 2.7.7 - LM 358.

### CA3140

É um amplificador operacional com pinagem igual à do 741 e características elétricas semelhantes mas, por usar tecnologia CMOS, possui uma impedância de entrada praticamente infinita ( $1,5T\Omega$ ).

## 2.7.2 - Amplificadores de áudio

### LM386

O LM386 é um amplificador de áudio completo de 0,325W em um chip. Sua utilização mais comum é a apresentada na figura 2.7.8. O seu ganho é fixado em 20. Ou seja, o sinal na saída é, em volts, vinte vezes maior que na entrada. Este ganho pode ser aumentado para 200 com a adição de um capacitor eletrolítico ao circuito, ou para qualquer valor entre 20 e 200 com a adição de um capacitor eletrolítico e um resistor.

O LM386 não se comporta como um amplificador operacional comum. Além de multiplicar a tensão de entrada por 20 (ou mais), ele soma aproximadamente a metade da tensão de alimentação a este sinal. Ou seja, traz todas estas variações para a faixa de tensões entre zero e a tensão positiva de alimentação, dispensando o uso de fontes simétricas. Quando não existe nenhuma tensão na entrada, a tensão na saída será um valor aproximadamente igual a metade da tensão de alimentação. Esta é a "tensão base". Um sinal positivo (em relação ao terra) aplicado à entrada será multiplicado por 20 e somado à tensão base. Um sinal negativo (em relação ao terra) aplicado à entrada será multiplicado por vinte e subtraído da tensão base.

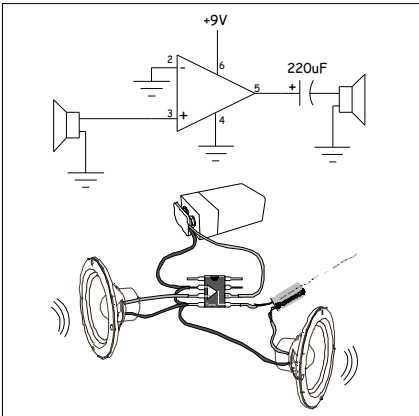


Figura 2.7.8

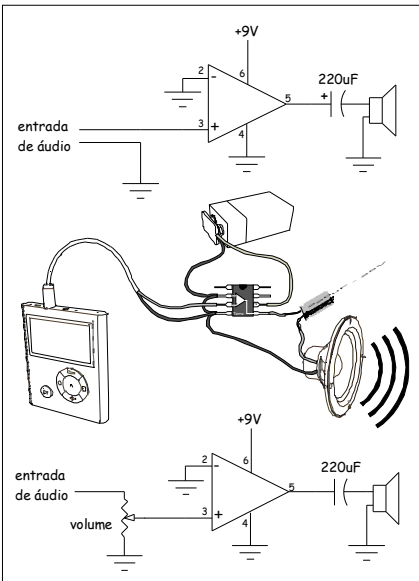


Figura 2.7.10

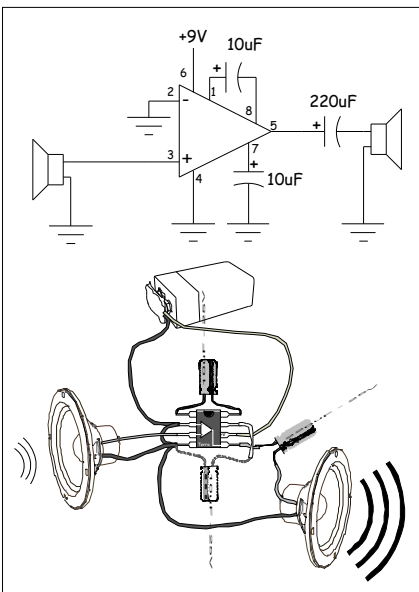


Figura 2.7.11

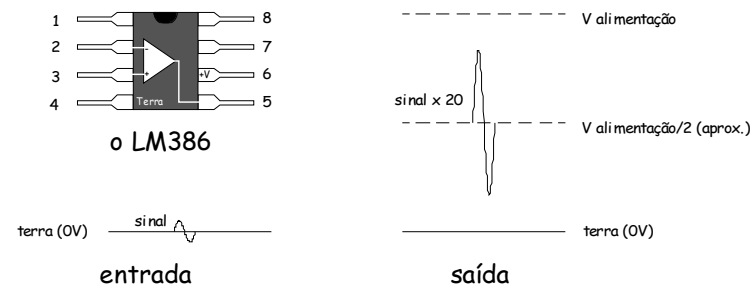


Figura 2.7.9

O resultado é que a tensão de entrada pode flutuar entre sinais positivos e negativos, como é o caso da maioria dos sinais vindos dos transdutores de áudio. Mas a saída será sempre positiva em relação ao terra. Isto explica o uso do capacitor na saída do circuito da figura 2.7.8. Se não houvesse este capacitor, o alto falante ficaria submetido a uma tensão positiva, mesmo quando não houvesse sinal na entrada.

Na montagem mais simples possível com o LM386, com ganho de 20, o amplificador é capaz de transferir os sons captados por um alto-falante para outro ligado à sua saída, mas a amplificação é pequena demais para a maioria das aplicações de áudio. Entretanto, se a entrada for um sinal já pré-amplificado, como a saída de um aparelho MP3, o som será bem audível, limitado ao 1/3 de watt do LM386. O volume pode ser controlado colocando um potenciômetro na entrada, como mostra a figura 2.7.10

Colocando um capacitor de cerca de  $10\mu\text{F}$  entre os pinos 1 e 8 (figura 2.7.11), o ganho passa para 200, o que já permite que o som captado por um alto falante ligado à entrada possa ser claramente escutado em outro ligado à sua saída.

Para ganhos intermediários entre 20 e 200, acrescenta-se, entre os pinos 1 e 8, um resistor RX em série com o capacitor de  $10\mu\text{F}$  (figura 2.7.12). A tabela a seguir apresenta valores aproximados dos ganhos para seis valores comerciais de resistores:

Valor do resistor RX:	Ganho aprox.:
$22\Omega$	175
$56\Omega$	150
$82\Omega$	130
$150\Omega$	105
$330\Omega$	75
$560\Omega$	55

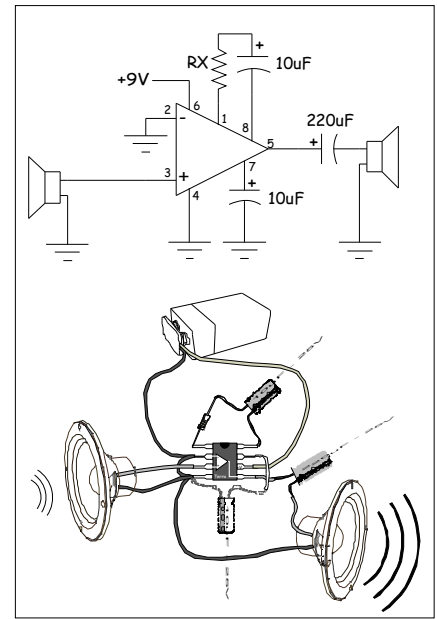


Figura 2.7.12

### TDA2002 e TDA2003

Estes circuitos integrados de 5 pinos são amplificadores de áudio completos de 8W (TDA2002) e 10W (TDA2003). O circuito básico a ser usado é o apresentado na figura 2.7.14, que também apresenta a montagem pelo [método das ilhas coladas](#). O ganho é determinado pela relação entre os dois resistores que, no caso da figura, é de 100 ( $220/2,2$ ).

Existem diversos outros componentes que modificam ou melhoram a performance do TDA200X, o mais simples deles é um capacitor de  $0,1\text{mF}$  colocado em paralelo com a alimentação, como mostra a figura. Os datasheet destes integrados apresentam circuitos completos aperfeiçoados, inclusive com leiaute de placa de circuito impresso.

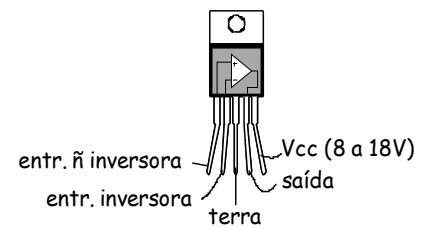


Figura 2.7.13

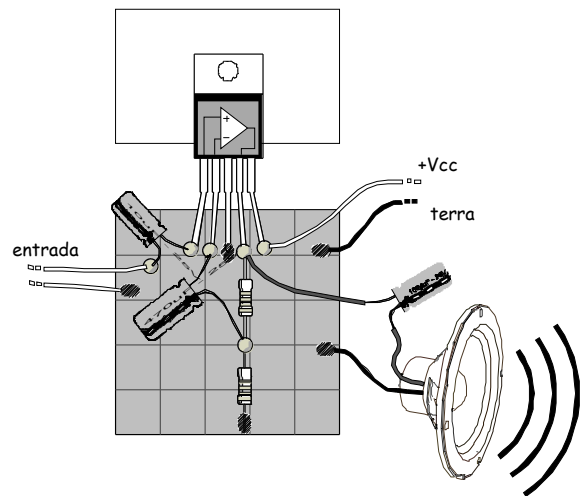
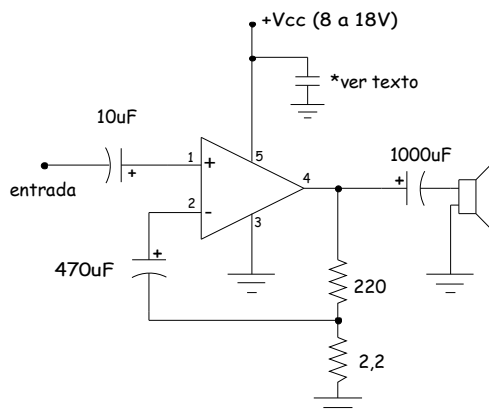


Figura 2.7.14

**AVISO:**

Este texto é uma leitura proporcionada por [www.centelhas.com.br](http://www.centelhas.com.br). Seu conteúdo, assim como todo o conteúdo do site, é propriedade intelectual do autor e não pode ser copiado ou modificado sem sua autorização. Não é autorizado o uso comercial deste trabalho. Entretanto, é permitido o download e a distribuição deste arquivo sem modificações para uso pessoal.

Nem o autor nem os administradores do site assumem qualquer responsabilidade sobre o uso das informações deste texto. Muitos precedimentos aqui descritos são potencialmente perigosos. A execução de qualquer destes procedimentos não deve ser tentada por quem não tem o conhecimento e a habilidade necessária. Este texto é um trabalho em desenvolvimento e pode conter erros e lacunas. Verifique no site a existência de versões mais atualizadas.