

## 8.2 - Obtenção de vácuo (em construção)

### O aspirador de pó

Este eletrodoméstico produz um vácuo de cerca de 650 torr. Esta é uma diferença de pressão em relação à atmosfera bastante pequena, mas com uma vazão muito grande, capaz de deslocar dezenas de litros por minuto.

### O aspirador (ou trompa) hidráulico

Este dispositivo produz um vácuo que pode facilmente chegar à pressão de vapor da água, ou seja, cerca de 17 torr à temperatura ambiente. Uma vazão usual seria cerca de 4 litros por minuto.

Seu funcionamento é mostrado na figura 8.2.1. Um jato de água arremessado para dentro de um orifício carrega consigo as moléculas de ar que estão próximas da sua superfície.

Estes dispositivos são encontrados prontos no comércio de materiais para laboratório, fabricados em plástico vidro ou metal. Apesar de não serem particularmente caros, são tão simples que podem ser fabricados com materiais hidráulicos comuns. Além de mais baratos, os dispositivos faça-você-mesmo podem ser ajustados para uma performance ótima.

As variáveis envolvidas na construção de um destes aparelhos são mostradas na figura 8.2.2.

- ângulo do cone - deve ser agudo, entre  $40^\circ$  e  $90^\circ$ ;
- ângulo do bico - costuma ser cerca de  $20^\circ$  nos aparelhos comerciais. Não é crítico, mas é necessário. Tubos retos dão maus resultados;
- $d$  e  $D$  - a relação entre estes dois diâmetros deve ser de 0,6 a 0,7. Isto dá uma relação de áreas de 0,35 a 0,5.
- $L_{inj}$  - a distância entre o bico e a garganta é muito importante para obter um alto rendimento. Deve ser de aproximadamente  $0,2d$ .
- $L_{mix}$  - também é muito importante para o bom rendimento. Deve ser pelo menos igual a  $5D$ .
- $L_{des}$  e o ângulo de descarga - este trecho deve ser relativamente longo e com um alargamento.

Para fazer um aspirador como o da figura usando conexões hidráulicas, é preciso:

- 1 tê roscável de 1/2" - PVC ou latão;
- 1 adaptador de latão para mangueira de 1/2" para 3/8"
- 1 adaptador de latão para mangueira de 1/2" para o diâmetro da sua mangueira de vácuo
- 1 nipple de 1/2"

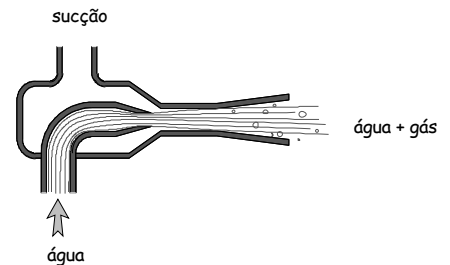


Figura 8.2.1

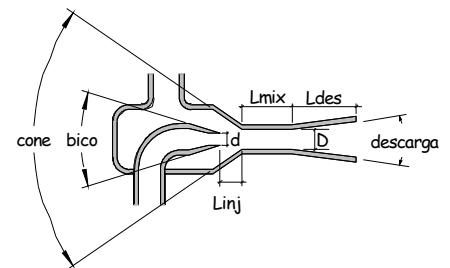


Figura 8.2.2

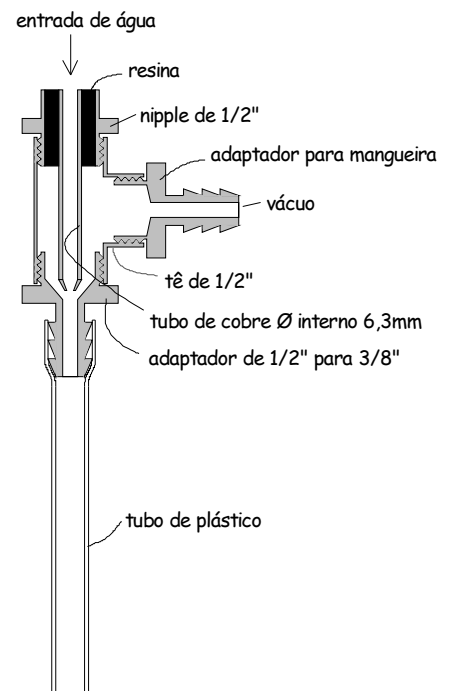


Figura 8.2.3

- 1 pedaço de tubo de cobre ou latão de 1/4" com cerca de 10cm de comprimento
- 1 pedaço de tubo de plástico com cerca de 20 cm que se adapte na saída de 3/8;
- epóxi (araldite), fita isolante, fita teflon para vedar as roscas, um martelo, um cortador de tubo ou serra para metais, uma furadeira (preferencialmente de bancada) uma escariadeira 90°, uma broca para metais de 1/4" e um alicate ;

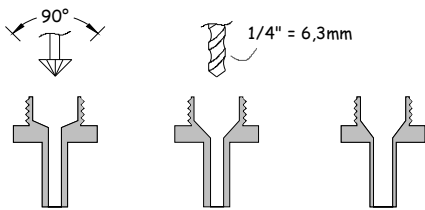


Figura 8.2.4

Segure a peça com o alicate e use a escariadeira para tornar a parte interna da saída do adaptador de latão inferior cônica. Depois alargue o furo de saída com uma broca de 6,3mm (1/4")(figura 8.2.4).

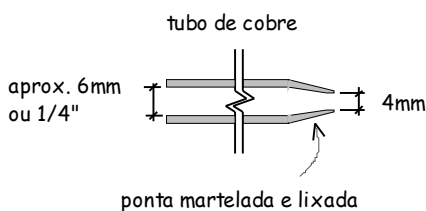


Figura 8.2.5

Corte um pedaço de tubo de cobre de diâmetro interno de 6,3mm e martele sua ponta com golpes leves e repetidos até obter uma saída cônica de cerca de 4mm de diâmetro. Alise a superfície interna desta saída com lixas ou limas redondas (figura 8.2.5)

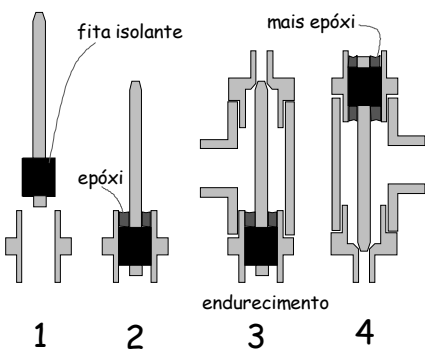


Figura 8.2.6

Faça uma “bucha” de fita isolante neste tubo injetor para garantir que ele fique posicionado exatamente no centro do “nipple” de latão. Insira o tubo injetor com a bucha no nipple de latão e aplique cola epóxi para fixar sua posição (figura 8.2.6). Atarraxe o injetor no corpo do aspirador antes que a cola endureça. Faça a ponta entrar no furo de saída. Isto garantirá que a ponta e o furo estejam concêntricos.

Após o endurecimento, repita o procedimento de colocar cola epóxi no outro lado do conjunto nipple/tubo injetor. Isto tornará o conjunto rígido e impermeável. A fita isolante fica dentro destas duas camadas de epóxi.

Após o endurecimento da segunda camada de epóxi. atarraxe o bico injetor até encostar no orifício de saída. Esta posição é marcada e, então, o bico é desatarraxado um pouco, de modo a afastá-lo cerca de um milímetro do orifício.

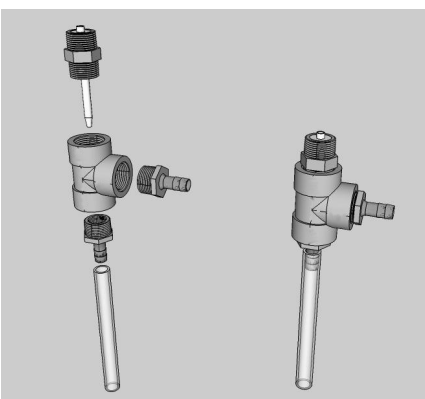


Figura 8.2.7

O aspirador deve ser conectado à uma saída de água através da rosca do nipple (algumas outras conexões podem ser necessárias). A montagem apresentada funcionou bem com uma pressão de cerca de 15mca (caixa d'água cinco andares acima da torneira)

## Construção de uma estação de vácuo usando aspiradores

As figuras 8.2.8 e 8.2.9 mostram como pode ser montada uma estação de vácuo usando uma bomba de 1/4HP, um recipiente plástico (balde ou similar), um pouco de tubo de PVC, alguns joelhos e uma flange para caixa d'água.

Notas:

Se for utilizado apenas um aspirador, a vazão será menor, mas o vácuo final não será muito diferente.

Cuidado ao utilizar bombas mais potentes que 1/4 HP com apenas um aspirador, a pressão pode ser demasiada e causar estragos.

1/4 ou 1/3 de HP me parece a potência ideal. Gera um bom vácuo com uma boa vazão. Menos do que isso não funciona (foi testada uma bomba de lava-roupa) e mais do que isso gera uma pressão perigosa para se trabalhar, além de exigir uma mudança no projeto dos aspiradores.

Dentre os que foram testados, os melhores diâmetros para o par injetor/tubo de saída foram 4mm/6,3mm. A relação 5mm/7mm foi bem melhor que 6,3mm/7mm. Portanto, a relação ideal parece ser 0,6-0,7.

O vácuo máximo foi atingido com uma distância de 1mm (talvez menos) a 2 mm entre o injetor e o orifício de saída. O injetor tem que ser cônico, mesmo que seja só a ponta.

O conjunto (bomba de 1/4HP + balde + 1 aspirador) circula 18 litros por minuto.

Na média, com um único aspirador, a bomba trazia um volume de 1,64 litro para 360 Torr em 17 segundos. A fórmula para calcular a vazão é:

$$S = V/t * \ln(P_0/P_1) \quad S = 1.64/17 * \ln(760/360) = 1.64/17 * 0.747 = 0.072 \text{ l/s} = 72 \text{ ml/s} = 4.3 \text{ litros/minuto.}$$

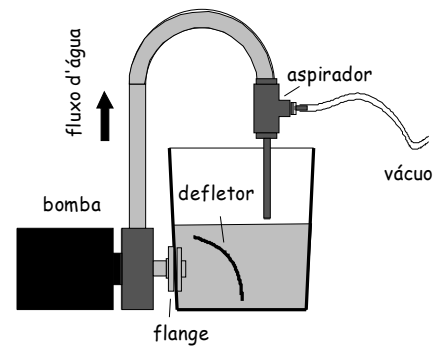


Figura 8.2.8

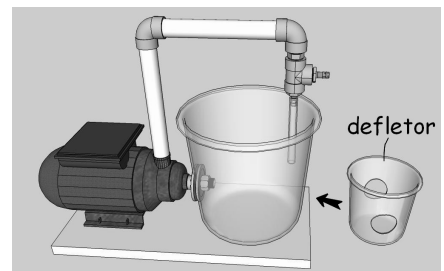


Figura 8.2.9



Figura 8.2.10



Figura 8.2.11



Figura 8.2.12

## Os compressores de refrigeração

Geladeiras e ar-condicionados usam um compressor hermeticamente fechado (selado) que pode ser usado como uma bomba de vácuo. Nos ferro-velhos e oficinas de manutenção é possível encontrar unidades usadas por preços bem acessíveis. Muitas geladeiras e ar-condicionados são descartados sem que o compressor esteja necessariamente avariado.

Os compressores mais antigos, de pistão (figura 8.2.10), não permitem a obtenção de um vácuo muito alto, e geralmente ficam em algumas dezenas de torrs. Já os do tipo rotativo (figura 8.2.11) são mais eficientes, e costumam chegar na vizinhança de 1 torr. Além da aparência diferente (o de pistão parece uma bola, enquanto o rotativo parece um cilindro) o compressor de pistão têm o mecanismo em seu interior preso por molas, o que se percebe facilmente quando ele é sacudido: parece que tem alguma coisa solta dentro dele. Já o rotativo têm seu mecanismo firmemente fixado à carcaça.

O primeiro passo é identificar e cortar os tubos de entrada e saída de ar. Não use serra, pois as limalhas certamente vão cair dentro do tubo e ser aspiradas pelo mecanismo. Use um cortador de tubos (fig. 8.2.12).

Não use serra para cortar os tubos do compressor, pois a limalha pode cair dentro da bomba. Use um cortador de tubos.

## Bombas de vácuo usadas para manutenção de equipamentos de refrigeração

Estas bombas são usadas pelos técnicos em refrigeração para fazer vácuo dentro do sistema antes de injetar o gás fréon. Elas são encontradas em algumas lojas especializadas em peças e ferramentas para manutenção de ar-condicionado e geladeiras. São bem mais caras que um compressor de geladeira usado, mas também são bem mais eficientes, atingindo tipicamente poucas dezenas de militorrs.

Geralmente estas bombas vêm com entradas de ar previstas para se conectar a mangueiras pequenas. Como já foi explicado no capítulo 8.1, isto dificulta enormemente o fluxo de gás quando existem poucas moléculas para se deslocar. É muito recomendável que se faça as alterações necessárias na entrada de ar da bomba (sucção) para permitir a ligação de uma mangueira ou tubo com o maior diâmetro possível.

[Informação não confirmada]

### Um aspirador pequeno usando ventoinhas

Usando ventoinhas de computador colocadas em série, é possível obter um vácuo de XXX torr. Este vácuo, apesar de pequeno, é útil para filtragens à vácuo e até mesmo para destilações à vácuo, sendo capaz de... XXX

### Uma bomba peristáltica linear muito simples

Este dispositivo foi descrito em um artigo da revista Scientific American em agosto de 1966. Seu objetivo era obter um vácuo de alguns torr para o estudo de descargas elétricas. Consiste em um tubo de borracha fixado em uma base de madeira e dois rolos operados manualmente. O tubo de borracha deve ser rígido o suficiente para não colapsar sob a pressão atmosférica quando evacuado. O tubo é ligado à câmara de vácuo e os rolos são sequencialmente passados sobre o tubo, expulsando o ar da câmara. O trabalho é exaustivo, pois o tubo deve ser pressionado com força suficiente para vedar completamente a passagem do ar. Também é preciso cuidado para que em nenhum momento o tubo fique sem a pressão de um rolo fechando a passagem do ar.

[Informação não confirmada]

### Uma bomba peristáltica rotativa capaz de atingir 0,05 torr

Bombas peristálticas não são muito utilizadas para obtenção de vácuo, pois o tubo flexível deve ter paredes grossas para não colapsar quando evacuado. Isto exige uma grande pressão dos roletes sobre o tubo, o que provoca desgaste mecânico e aquecimento, resultando em uma vida útil reduzida.

Entretanto, se o tubo for imerso em um fluido e encapsulado, não poderá colapsar sob o vácuo, e a bomba pode ser construída usando tubos mais finos. O tubo indicado para este tipo de construção é o de silicone, vendido nas lojas de material médico e hospitalar como um substituto aos tubos de látex (este não deve ser usado pois, sendo orgânico, libera muitos gases quando exposto ao vácuo).

A construção consiste em uma caixa à prova d'água onde é montado um apoio semi-circular onde é colocado o tubo. O rotor com 3 roletes (no mínimo) é montado com seu eixo atravessando a caixa de forma hermética. Como não existem pressões positivas ou negativas de vulto, a vedação pode ser feita com um selo de borracha, com o-rings ou mesmo com um furo justo e bem lubrificado. A caixa é cheia com água bem quente (cerca de 60°C) até que os roletes fiquem submersos em todo o seu curso e, imediatamente, é vertida parafina líquida sobre a superfície da água. Após o resfriamento e o endurecimento da parafina, a bomba peristáltica está selada hermeticamente, e o tubo poderá ser submetido ao vácuo sem colapso.

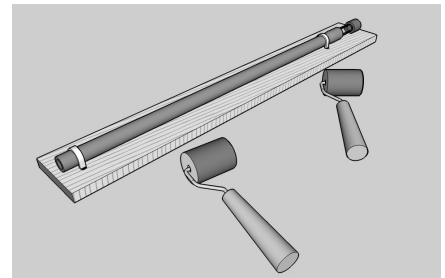


Figura 8.2.4

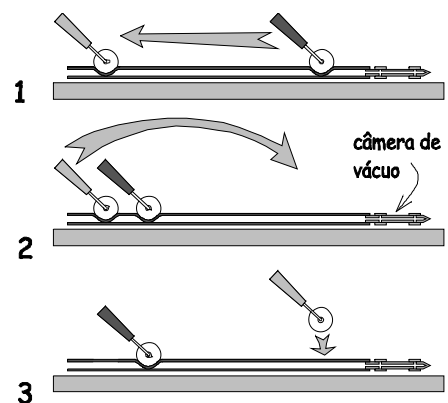


Figura 8.2.4

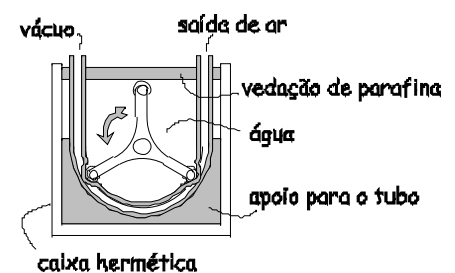


Figura 8.2.4

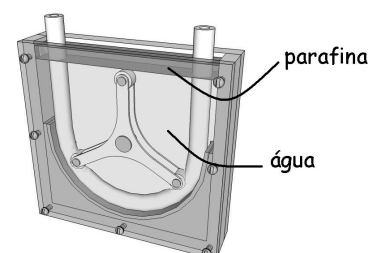


Figura 8.2.4

## **Bombas de adsorção**

Alguns materiais, como o carvão ativado, são capazes de reter grande quantidade de moléculas de gás. Estes materiais têm uma porosidade tal que sua superfície é imensa comparada com o volume que ocupam. As moléculas de gás ficam aderidas nesta superfície em um fenômeno que se chama adsorção. Uma vez que as moléculas de gás se soltam quando a temperatura aumenta, mas voltam a aderir à superfície quando esta é resfriada, o fenômeno pode ser usado para obter vácuo, ou aumentar o vácuo obtido por outros sistemas.

O processo geralmente consiste em aquecer um frasco contendo carvão ativado por um período de tempo, preferencialmente sob vácuo, para soltar o gás aderido e "limpar" as superfícies do carvão ativado. O frasco então é conectado à câmara de vácuo e resfriado. Para obter o maior rendimento deste sistema, a câmara de vácuo deve ser previamente evacuada por meios mecânicos e o frasco de carvão ativado deve ser resfriado a temperaturas criogênicas, através de nitrogênio líquido.

[informação não confirmada]

### **Um sistema de vácuo muito simples**

O sistema consiste em dois potes de vidro borossilicato (pyrex) que se fecham formando uma câmara de vácuo. Entre os potes é colocada uma junta feita com borracha de silicone, do tipo especial para alta temperatura, na qual ficam inseridos os fios que levam eletricidade ao interior da câmara. Também é inserido nesta junta um pedaço de tubo de silicone que servirá para bombear o ar com uma seringa. O pote inferior é cheio com carvão ativado granulado e o conjunto é levado ao forno com fogo baixo por cerca de uma hora. O forno é aberto e, imediatamente, o tubo de silicone é vedado com um grampo. Rapidamente, usando uma seringa e bastante cuidado para evitar queimaduras, o máximo possível de ar quente é retirado de dentro do conjunto usando uma seringa, mediante o procedimento indicado acima. O tubo é finalmente fechado com um grampo. Após o resfriamento natural, o conjunto é colocado em uma bacia com gelo e deixado lá até atingir a temperatura mais baixa possível. Temperaturas ainda mais baixas podem ser obtidas com gelo seco ou com misturas de gelo moído e sal ou gelo moído e álcool. O interior dos potes deve agora ter um vácuo de XXXXXXXX

#### **AVISO:**

Este texto é uma leitura proporcionada por [www.centelhas.com.br](http://www.centelhas.com.br). Seu conteúdo, assim como todo o conteúdo do site, é propriedade intelectual do autor e não pode ser copiado ou modificado sem sua autorização. Não é autorizado o uso comercial deste trabalho. Entretanto, é permitido o download e a distribuição deste arquivo sem modificações para uso pessoal.

Nem o autor nem os administradores do site assumem qualquer responsabilidade sobre o uso das informações deste texto. Muitos procedimentos aqui descritos são potencialmente perigosos. A execução de qualquer destes procedimentos não deve ser tentada por quem não tem o conhecimento e a habilidade necessária. Este texto é um trabalho em desenvolvimento e pode conter erros e lacunas. Verifique no site a existência de versões mais atualizadas.